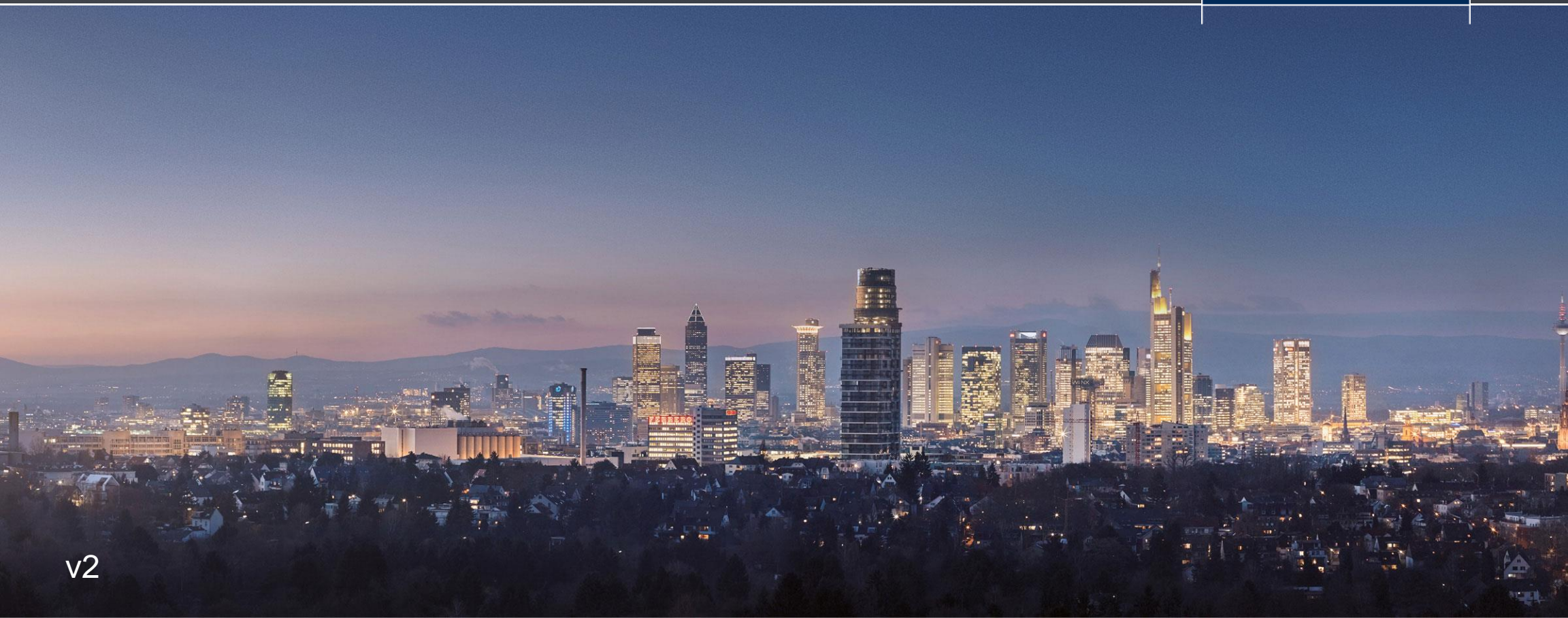


Рекомендации по подбору автоматики

Logamax U072

Buderus



Общие данные

Котёл Buderus Logamax U072



Комплект поставки:

- [1] Настенный газовый котёл
- [2] Крепёжный материал
- [3] Комплект документации

Описание

- U072-12K/18K/24K/28K/35K – двухконтурные котлы с закрытой камерой сгорания для отопления и приготовления горячей воды, работающие по проточному принципу
- U072-18/24/28/35 - котлы с закрытой камерой сгорания для отопления и приготовления горячей воды с насосом отопительного контура и 3-ходовым клапаном для подключения бойлера косвенного нагрева
- Низкий уровень шума < 38 dBA
- Возможно подключение комнатного термостата, либо регулятора с управлением по протоколу OpenTherm
- Возможность перехода на работу на сжиженном газе
- Модулируемый вентилятор с автоматическим регулированием числа оборотов
- Медный теплообменник, не содержащий сплавов олова/свинца со сроком службы 15 лет
- LCD-дисплей с индикацией рабочих параметров, со стандартными кодами ошибок
- Ограничитель температуры, защищающий теплообменник от перегрева
- Ионизационный электрод контроля пламени
- Датчик герметичности газовой арматуры
- Встроенный трехступенчатый циркуляционный насос

Общие данные

Комнатный термостат Buderus



Артикул T6360A1186

Комплект поставки:

- Комнатный термостат
- Крепёжный материал
- Техническая документация

Описание

- Предназначен для автоматического (ВКЛ/ВЫКЛ) управления газовыми котлами, циркуляционными насосами и зонными клапанами в системах отопления, охлаждения или отопления/охлаждения
- Чувствительный элемент в виде сдвоенной мембраны обеспечивает точное регулирование температуры для всех нагрузок и применений
- Диапазон регулирования 10-30 °С
- Электрические параметры: 230 В, до 10 А (резистивная нагрузка) или 3 А (индуктивная нагрузка)
- Дифференциал 1°
- Монтируется непосредственно на стене или в распределительной коробке

Размеры В / Ш / Г: 83 мм / 83 мм / 40 мм

Общие данные

Пульт управления RC100 (EMS&OT)



Артикул 7738111011

Комплект поставки:

- Пульт управления
- Крепёжный материал
- Техническая документация

Описание

- Регулятор температуры для 1-го отопительного контура без смесителя
- Модуляция температуры подающей линии
- Интегрированный датчик температуры
- Отображение комнатной температуры
- Отображение кодов ошибок
- Электропитание 8 ... 16 В = (2-проводная шина / EMS plus и OpenTherm)
- Монтаж на стене
- Размеры В / Ш / Г: 80 мм / 80 мм / 23 мм

Общие данные

Термостат ZONT BT.2



Артикул ML00003983

Комплект поставки:

- Термостат ZONT BT.2 со встроенным АКБ резервного питания
- Блок питания 24В
- GSM – антенна
- Клеммники
- Проводной термодатчик
- SIM – карта
- Карта владельца

Описание

Термостат имеет встроенный GSM модем. Управление котлом возможно с любого телефона, планшета или ПК, через бесплатные приложения для телефона или личный кабинет на сайте

Контроль состояния и управление работой котла через веб-сервис и мобильное приложение ZONT

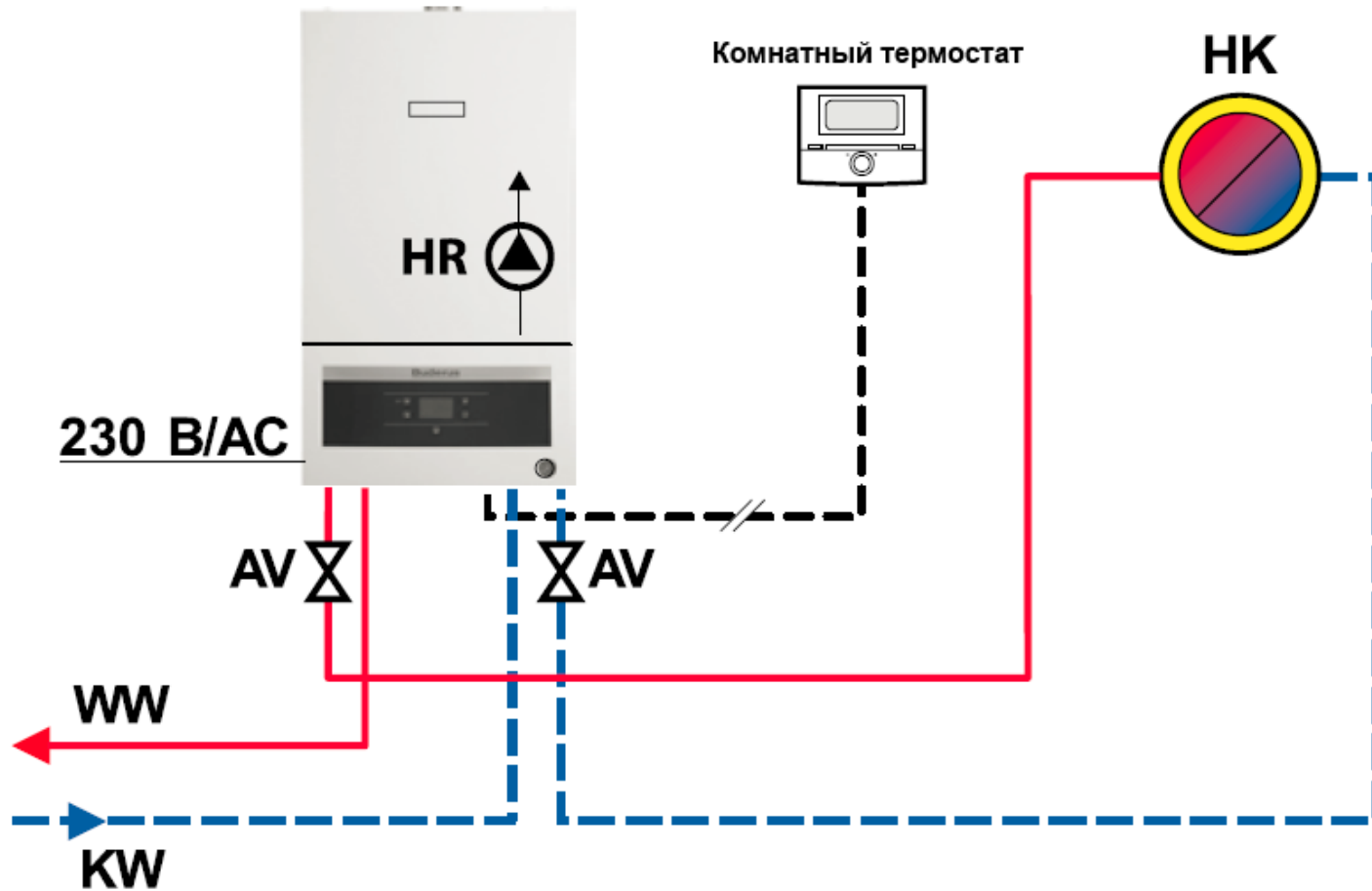
- отображение текущего состояния котла
- отображение текущей температуры помещения
- выбор предустановленных режимов для поддержания заданной температуры (воздуха или теплоносителя)
- мониторинг температур (воздуха, теплоносителя, ГВС)
- программирование работы котла по недельному расписанию
- контроль состояния дополнительных датчиков (протечки, утечки газа, охранных)

Оповещение владельца котла

- при отклонении текущей температуры от заданных пороговых значений
- при аварии котла и неисправности котла
- при неисправности подключенных датчиков температуры
- при пропадании и при восстановлении основного напряжения питания
- при срабатывании дополнительных охранных датчиков (функция «Охранный сигнализация»)

Котёл Logamax U072

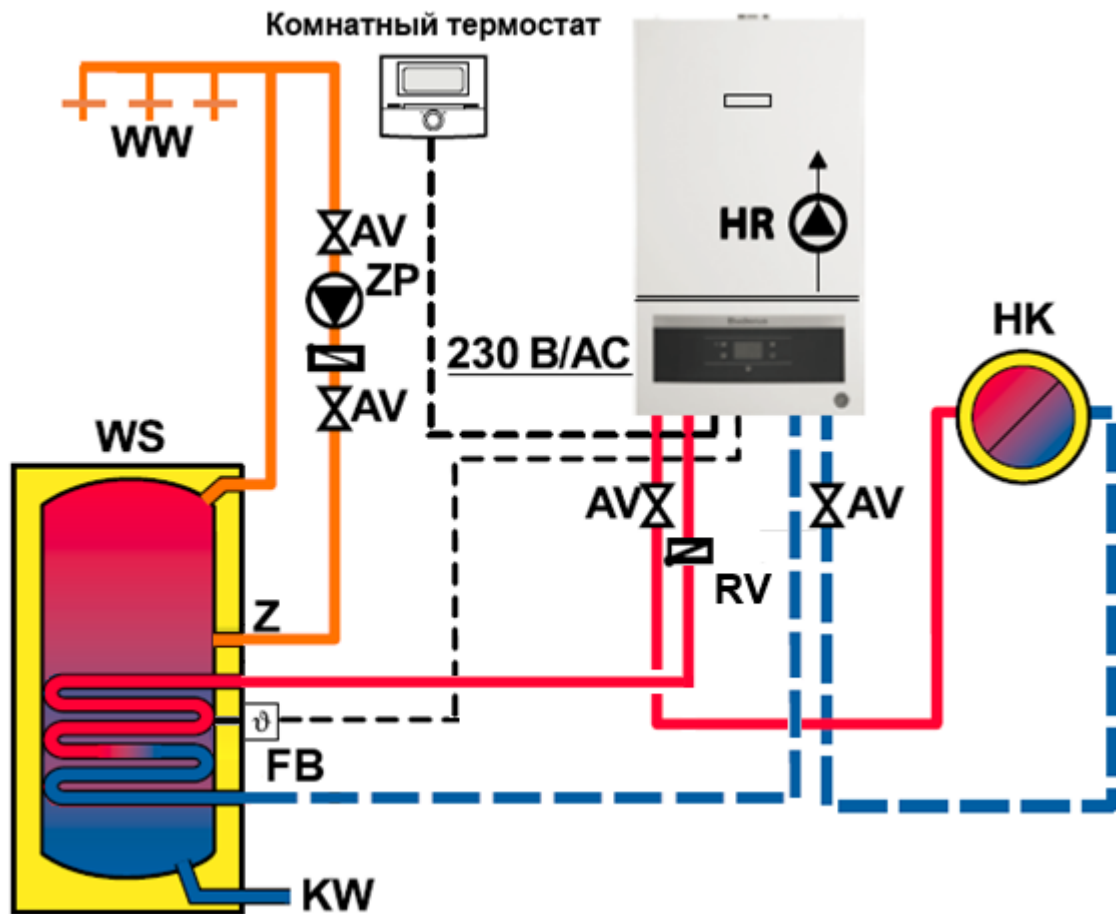
Гидравлическая схема - двухконтурный котел



- AV** – запорная арматура
- WW** – горячая вода
- KW** – холодная вода
- HK** – отопительный контур
- HR** – циркуляционный насос

Котёл Logamax U072

Гидравлическая схема - одноконтурный котел



AV – запорная арматура

WW – горячая вода

KW – холодная вода

HK – отопительный контур

HR – циркуляционный насос

ZP – циркуляционный насос ГВС

WS – бак-водонагреватель

Z – подключение циркуляции ГВС

RV – обратный клапан

FB – датчик температуры бака-водонагревателя:

Комплект датчика температуры бака-в/н NTC RD 6,0 10K 3000, арт. 7735502288

или

Датчик температуры бака-в/н NTC RD 6,0 10K 3000, арт. 8735100809